

## ROLLY MINI

- ✓ Longueur : 1,00 m - Largeur : 0,62 m.
- ✓ Dimensions extérieures :  
Longueur : 1,13 m - Largeur : 0,68 m.
- ✓ Surface utile : 0,90 x 0,46 m.

## ROLLY

- ✓ Longueur : 1,50 m - Largeur : 0,62 m.
- ✓ Dimensions extérieures :  
Longueur : 1,50 m - Largeur : 0,68 m.
- ✓ Surface utile : 1,35 x 0,46 m.

- ✓ Échafaudage à Montage et Démontage en Sécurité par 1 opérateur.
- ✓ Réglage de la hauteur de travail de 2,30 m à 3,80 m.
- ✓ Stabilisateur unique pour toutes les hauteurs.
- ✓ Charge maximum admissible : 150 kg.
- ✓ Roues à frein Ø 125 mm.
- ✓ Diamètre des montants : 30 mm.

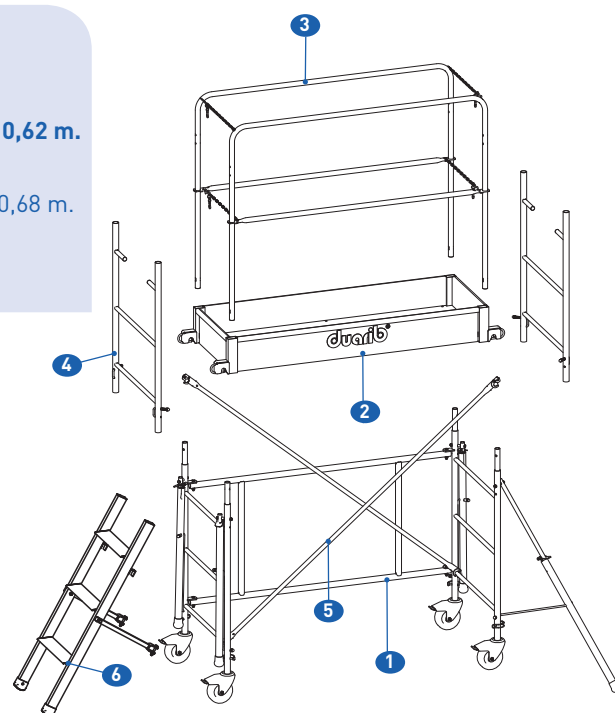


Schéma destiné au repérage des pièces.

## TARIFS DES MODÈLES

Code	Désignation	Hauteur plancher (m)	Hauteur travail (m)	Poids (Kg)	Prix € (HT)
8015011	Rolly	0,90	2,90	43	1 440
8015021	Rolly	1,80	3,80	52	1 701
8010011	Rolly Mini	0,90	2,90	38	1 360
8010021	Rolly Mini	1,80	3,80	47	1 615

## PIÈCES DÉTACHÉES

Rep	Code	Désignation	Hauteur plancher (m)		Quantités	
			Prix € (HT)	Poids (Kg)	0,90	1,80
<b>ROLLY</b>						
1	12.519	Base pliante complète (corps de base + montant de base droit et gauche + 4 stabilisateurs + 4 roues + 4 goupilles)	1 008	23,5	1	1
2	12.517	Plancher alu/bois	608	10,3	1	1
3	12.516	Garde-corps «QUICK» avec chaînettes	202	4,4	2	2
4	12.527	Échelle 3 barreaux	180	3,1	0	2
5	12.504	Diagonale	73	1,5	0	2
<b>ROLLY MINI</b>						
1	12.534	Base pliante complète	921	22,7	1	1
2	12.535	Plancher alu/bois	558	7,8	1	1
3	12.536	Garde-corps «QUICK» avec chaînettes	180	3,7	2	2
4	12.527	Échelle 3 barreaux	180	3,1	0	2
5	12.537	Diagonale	58	1,0	0	3

COMPOSITION

## SUPPLÉMENT PIÈCES DÉTACHÉES

Code	Désignation	Poids (Kg)	Prix € (HT)
12.518	Stabilisateur réglable	1,4	154
12.508	Roue Ø 125 mm	1,5	81
12.513	Lot de 4 goupilles clips	0,1	40
PR12216	Kit 4 verrous de plancher	0,4	46

## OPTION ROLLY - ROLLY MINI

Rep	Code	Désignation	Poids (Kg)	Prix € (HT)
6	12.524	Échelle d'accès alu marches 80 mm	2,7	228



DÉMO EN VIDÉO